

VL-FTX 1310nm Forward Transmitter

설명

The VL-FTX 시리즈는 고성능 DFB 레이저 송신기 모듈이며, 광 전송의 broadcast 와 narrowcast 적용에 이상적이다. 모듈은 넓은 범위의 광 출력을 제공하며, 아날로그 혹은 디지털 모두 전송 가능하다. 고 성능 pre-distortion 회로가 높은 CSO/CTB 구현을 실현해 주며, 모든 모듈의 구성 수치는 모듈 전면 부 LED 창 혹은 VL-EMS 장치 관리 모듈로 모니터링 가능하다. VL-FTX 모듈은 AGC 혹은 MGC 모드로 동작 가능하며, 이 모드는 전면 부 패널를 통해 셋업 가능하다.



사양

변수	단위	사양	비고
광 특성			
파장	nm	1310 +/-20	--
출력파워	dBm	3/5/6/8/9/10/11/12/13	--
커넥터	--	SC/APC	--
RE 특성			
대역폭	MHz	50-1003	--
반사손실	-dB	≥16	--
입력레벨	dBmV	15+/-4 27+/-4	Broadband Narrowband
저항	Ohm	75	--
편도	dB	+/-0.75	--
커넥터		F-Female	--
Test Point	dB	-20+/-1 -32+/-1	Broadband Narrowband
Link Performance 15km fiber + attenuator, receive power -1dBm (77 NTSC channels)			
CSO	dBc	≤-63	--
CTB	dBc	≤-67	--
XMOD	dBc	≤-65	--
전기적/물리적 특성			
가용 전압	VDC	24	--
소비 전력	W	<12.5	--
사이즈	Mm	395D x 24W x 128h	--
무게	Kg	1.2	--

특징

- pre-distortion 회로가 내장된 고 성능 DFB 레이저
- Hot-swap 디자인
- 주파수 50~1003MHz
- 광 출력 파워 3/5/6/8/9/10/11/12/13 dBm
- Automatic/manual gain control (AGC/MGC)
- Broadband 혹은 narrowband 입력
- RF 입력 테스트 단자
- Short 방지 회로

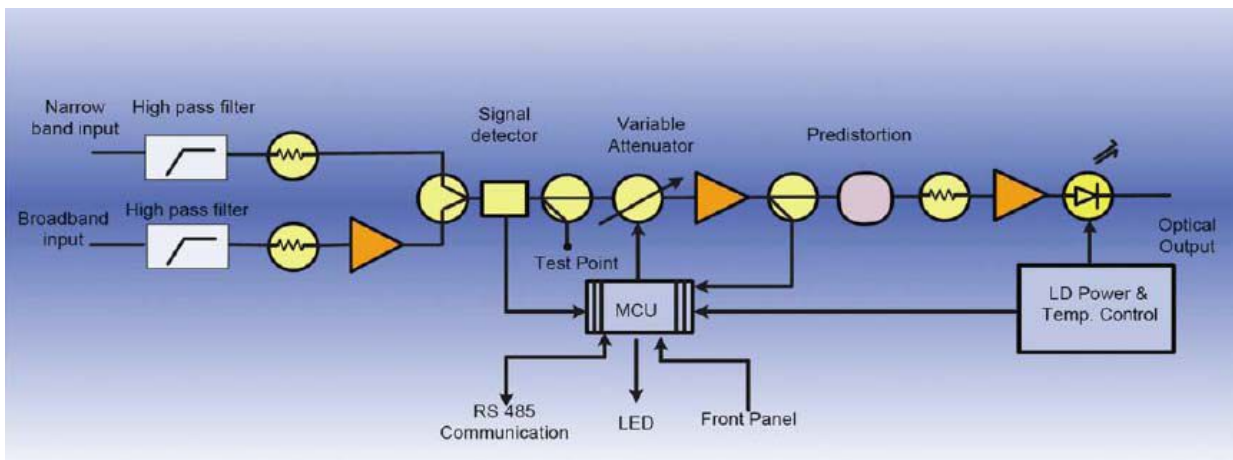
Power /loss	07	08	09	10	11	12	13	14	15
8dBm	53	52	51	50					
9dBm		53	52	51	50				
10dBm			53	52	51	50			
11dBm				53	52	51	50		
12dBm					53	52	51	50	
13dBm						53	52	51	50

최대 가용 범위

최대 가용 범위의 과잉은 제품에 영구적인 손상을 초래한다. 이것들은 절대적인 가용 수치이다. 이들 조건이 제품의 기능적 동작을 의미하는 것은 아니다. 지속적인 최대 가용 범위는 제품보증(신뢰)에 부정적인 영향을 초래 할 수 있다.

변수	기호	단위	최소	최대
동작 온도	Top	°C	0	50
보관 온도	Tstg	°C	-40	70
습도	H	%		85, non-condensing

블록도



제품 코드 정보

VL-FTX-1310-3	--	XX	--	XX	--	XX
		Optical Power 03 = 3dBm 05 = 5dBm 06 = 6dBm 08 = 8dBm 09 = 9dBm 10 = 10dBm 11 = 11dBm 12 = 12dBm 13 = 13dBm		Connector : SCA=SC/APC		Special Customer