

VL-FTX-1550DM 1550nm Forward Transmitter

설명

VL-FTX-1550DM은 고성능의 1550nm Direct Modulation 아날로그 광 송신기 시리즈 계열 중 하나이다. 이 1550nm 송신기는 H/E의 고밀도 3RU 시스템을 위한 필수 요소이며, 기존 HFC망 및 passive HFC망 뿐만 아니라, FTTC Network 망 설계, 개발을 지원하고, 향상 시킬 수 있다. 높은 성능의 Pre-distortion 회로가 적용된 이 1550nm 송신기는 우수한 CSO 와 CTB 성능을 제공한다. 모듈의 모든 수치들은 전면 부 LED, 혹은 VL-EMS 상태 관리 모듈에 의해 표시된다.



사양

항목	단위	사양	비고
광 특성			
파장	nm	1550 +/-10	--
출력 파워	dBm	6/8/10	--
커넥터	--	SC/APC	--
RF 특성			
주파수대역	MHz	47-1003	--
반사손실	-dB	≥16	--
입력 레벨	dBmV	15+/-4 21+/-4	Broadband Narrowband
임피던스	ohm	75	--
주파수응답	dB	+/-0.75	--
커넥터		F-female	--
테스트 단자	dB	-20+/-1 -32+/-1	Broadband Narrowband
Link 특성 fiber(10km or 20km) + 감쇄기, 수신기 파워 0 dBm, 77 NTSC 채널 로딩.			
CNR	dBc	≤-51	--
CSO	dBc	≤-57	--
CTB	dBc	≤-63	--
물리적/전기적 특성			
동작 전압	VDC	24	--
소비 전력	W	<8.5	--
사이즈	mm	410D x 24W x 128H	--
무게	Kg	1.0	--

특징

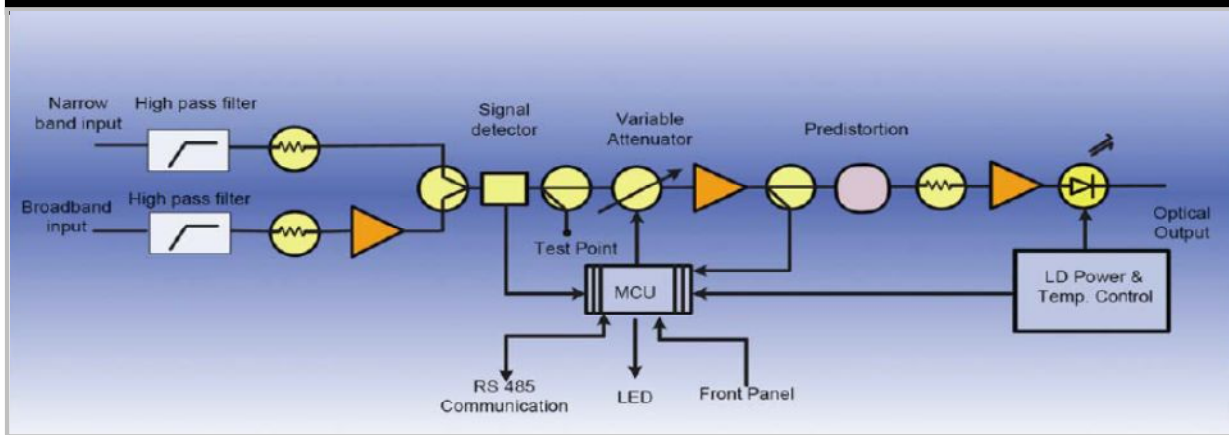
- 고성능 DFB 레이저(Pre-distortion Circuit 적용)
- 핫-스왑 지원
- 주파수 범위: 47~1003MHz
- AGC/MGC 지원
- Broadband 및 narrowband 독립 된 입력 지원
- RF 테스트 입력 단자
- Short 방지 회로
- OMI 조절 범위: 10dB
- MGC 범위 : ±5dB

최대 가용 범위

최대 가용 범위의 과잉은 제품에 영구적인 손상을 초래한다. 이것들은 절대적인 가용 수치이다. 이들 조건이 제품의 기능적 동작을 의미하는 것은 아니다. 지속적인 최대 가용 범위의 사용은 제품보증(신뢰)에 부정적인 영향을 초래 할 수 있다.

항목	기호	단위	최소	최대
동작 범위	Top	°C	0	50
보관 온도	Tstg	°C	-40	70
습도	H	%		85, non-condensing

블록도



제품 코드 정보

VL-FTX-1550DM	--	XX	--	XXX	--	XX
		Optical power: 06 = 6dBm 08 = 8dBm 10 = 10dBm		Connector: SCA = SC/APC		Fiber length: 10=10km 20=20km