

VL-RRX-02 4x2 Reverse Receiver

설명

VL-RRX-02는 4개의 광 입력 단자를 가진 CATV 상향 광 수신기이다. 모듈은 저 잡음 핀 PD와 고출력 RF 증폭기를 갖추고 있다. 이 모듈은 2개의 독립 RF 출력 포트가 있으며, 이는 패널 뒷면에 장착되어, 최대 56dBmV 출력을 제공한다. 수신기 감시(Monitoring)와 설정(Configuration) 셋팅은 모듈 전면 부를 통해 운용할 수 있으며, VL-EMS 관리 모듈과 함께 운용 될 수 있도록 지원 가능하다.



사양

항목	단위	사양	비고
광 특성			
파장	nm	1200-1600	--
입력 포트		4	--
입력 파워	dBm	-18 to 0	--
커넥터		SC/APC	--
RF 특성			
주파수대역	MHz	5-200	--
반사 손실	-dB	≥16	--
주파수응답	dB	+/-0.75	--
임피던스	ohm	75	--
출력 레벨	dBmV	≥56	1
테스트 단자	dB	-20+/-0.75	--
CNR	dB	≥50	1
CSO	-dBc	≥55	2
CTB	-dBc	≥60	2
MGC	dB	0 to -20	--
커넥터		F-female	--
물리적/전기적 특성			
동작 전압	VDC	24	--
소비 전력	W	<10	--
사이즈	mm	395D x 24W x 128H	--
무게	Kg	1.2	--

Notes:

1. 광 입력 -7dBm , OMI=16% , 0dB 감쇄(attenuation) 셋팅
2. 출력:56dBmV , 2-tone 테스트 , f1=13MHz , f2=19MHz

특징

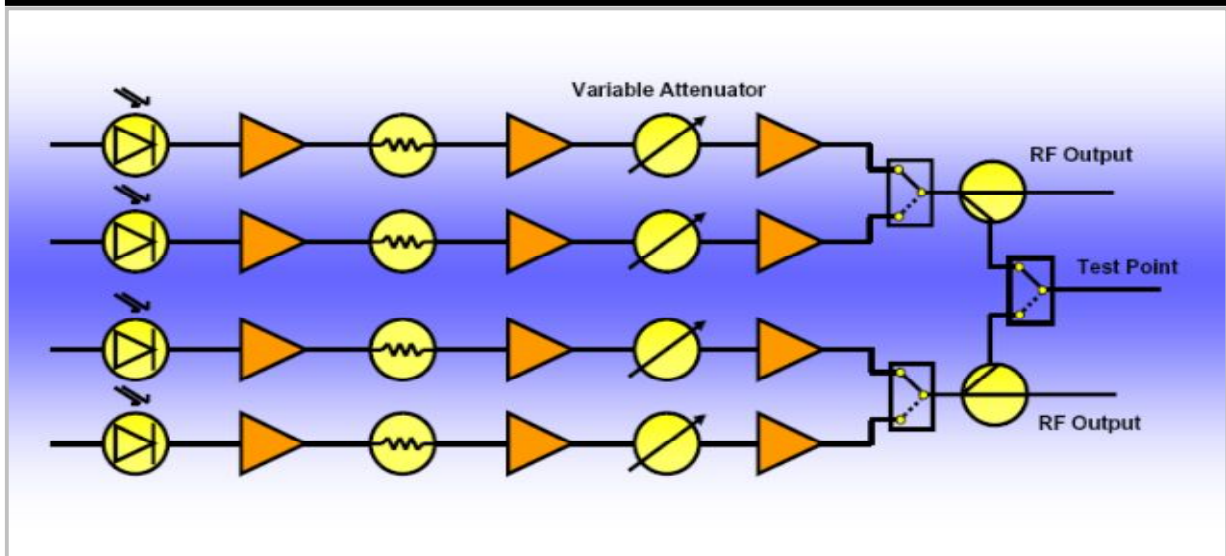
- 1개의 모듈에 2개의 수신기와 2개의 여분 수신기
- 핫-스왑 지원
- 주파수대역 : 5~200MHz
- 56dBmV 출력 레벨
- 광 입력 레벨: -18 to 0dBm
- 수동 감쇄(Attenuation) 컨트롤
- RF 테스트 단자

최대 가용 범위

최대 가용 범위의 과잉은 제품에 영구적인 손상을 초래한다. 이것들은 절대적인 가용 수치이다. 이들 조건이 제품의 기능적 동작을 의미하는 것은 아니다. 지속적인 최대 가용 범위의 사용은 제품보증(신뢰)에 부정적인 영향을 초래 할 수 있다.

항목	기호	단위	최소	최대
동작 온도	Top	°C	0	50
보관 온도	Tstg	°C	-40	70
습도	H	%		85, non-condensing

블록도



제품 코드 정보

VL-RRX-02	--	XX
		Customer specify