

VL-RRX-04-RFoG Quad Reverse Receiver

설명

VL-RRX-04-RFoG 는 CATV 상향 광 수신기 모듈이다. 멀리 떨어진 HUB 혹은 H/E에서 상향 광 신호를 RF 신호로 변환한다. VL-RRX-04-RFoG는 저잡음 핀 PD(Photo Detect) 와 RF 증폭기가 하나로 통합되어 있다. 내부 구성 RF 감쇠기는 스위치 on/off 을 통해, 각각의 수신기로 넓은 범위의 광 입력 신호를 컨트롤 할 수 있다.

링크의 높은 성능은 상향 DOCSIS 3.0가(이) 20km 혹은 32분기와 같은 PON설계와 접목 시킬 수 있게 해준다. 수신기 모듈의 모니터링과 구성 컨트롤은 모듈 전면 부 인터페이스를 통하거나 VL-EMS 네트워크 관리 모듈을 통해 이용할 수 있다.



사양

항목	단위	사양	비고
광 특성			
파장	nm	1200-1620	--
입력 포트		4	--
입력 파워	dBm	-27 to -13	--
커넥터		SC/APC	--
RF 특성			
주파수대역	MHz	5-100	--
반사손실	-dB	≥16	--
주파수응답	dB	+/-0.75	--
임피던스	ohm	75	--
출력 레벨	dBmV	≥30	1
테스트 단자	dB	-20+/-0.75	--
RF ATT	dB	30	--
EIN	pA/√Hz	4	--
NPR	dB	30/10	-20dBm optical input
커넥터		F-female	--
물리적/전기적 특성			
동작 전압	VDC	24	--
소비 전력	W	<14	--
사이즈	mm	410D x 24W x 128H	--
무게	Kg	1.2	--

특징

- 각각의 모듈에 4개의 독립된 상향 수신기
- 핫-스왑 지원
- 주파수 대역 : 5~100MHz
- 30dBmV 출력 레벨
- -27~-13dBm의 광 수신 입력 파워 지원
- 수동 RF 감쇠기 조절 가능
- RF 테스트 단자
- FTTH PON, EPON, GPON, BPON, DPON 과 연동 가능
- ROHS 기준 준수

Notes:

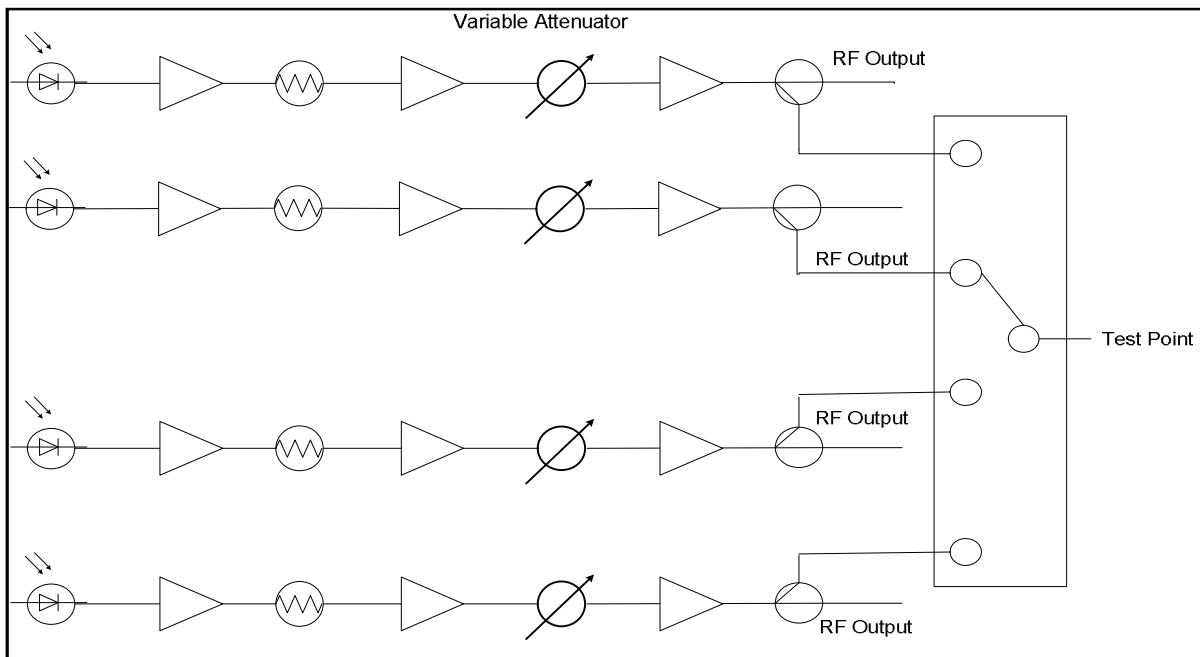
1.a 수신기 광 입력:-13dBm with 10% OMI (optical modulation index) at a of wavelength 1310 nm into a 75 ohm load, 28dB 감쇄 셋팅.

최대 가용 범위

최대 가용 범위의 과잉은 제품에 영구적인 손상을 초래한다. 이것들은 절대적인 가용 수치입니다. 이들 조건이 제품의 기능적 동작을 의미하는 것은 아니다. 지속적인 최대 가용 범위의 사용은 제품보증(신뢰)에 부정적인 영향을 초래 할 수 있습니다.

항목	기호	단위	최소	최대
동작 온도	Top	°C	0	50
보관 온도	Tstg	°C	-40	70
습도	H	%	5	95, non-condensing

블록도



제품 코드 정보

VL-RRX-04-RFoG	--	XX
		Customer specify