

VS1310TX 1310nm Forward Transmitter

설명



표준 rack-mounted VS1310TX 송신기는 현재와 미래의 HFC, FTTH 네트워크 적용을 위해 디자인 되었다. AM modulate 송신기는 넓은 주파수 범위 40~870Mhz 를 가지고, 아날로그와 디지털 신호 모두 이용 가능하다. VS1310TX 시리즈 송신기는 고 성능/통합 광 isolator 1310 MQW DFB 레이저를 장착했다. 이 레이저들은 넓은 과출력 범위(6~20mW)를 가지며, 시스템 구성자에게 효과적인 loss budget 값을 제공한다. VS1310TX는 고 성능 통합 pre-distortion를 가지고 있으며, 이는 높은 CSO 와 CTB 성능을 제공한다. 내장된 MCU 히로는 원거리 통신으로 모든 상태 수치를 모니터링 하고 컨트롤 한다. 모든 수치는 전면 부 LCD, 혹은 후면의 장착 된 RS232 또는 RS485 인터페이스를 통해 제어 할 수 있다.

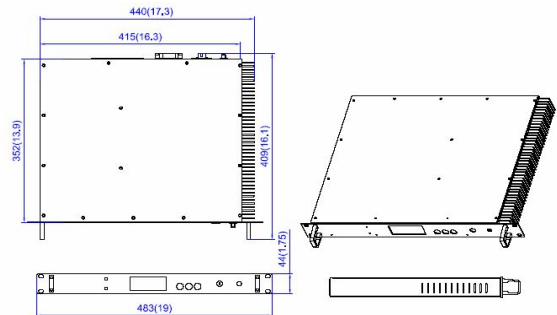
사양

변수	단위	사양	비고
광 특성			
파장	nm	1310 +/-20	--
출력 파워	mW	6/8/10/13/16/20	--
커넥터	--	SC/APC	--
RF Performance			
대역폭	MHz	45 - 870	--
반사손실	-dB	≥16	--
입력 레벨	dBmV	20+/-5	--
저항	Ohm	75	--
편편도	dB	+/-0.75	--
커넥터		F-Female	--
Test Point	dB	-20+/-1	--
Link Performance 15km fiber + attenuator, receiver optical power -1dBm (77 NTSC channels)			
CNR	dB	>51	--
CSO	dBc	≤-63	--
CTB	dBc	≤-67	--
XMOD	dBc	≤-65	--
Electrical/Physical Performance			
가용 전압	V AC	90~260	50/60Hz
소비 전력	W	<20	--
사이즈	mm	409D x 483W x 44H	--
무게	Kg	4.8	--

특징

- High performance cooled DFB laser with integrated optical isolator
- 19" standard 1U rack design
- Bandwidth 45~870MHz
- 6/8/10/13/16/20 mW optical output power
- Automatic/manual gain control (AGC/MGC)
- RF input test point
- LCD display/control functions
- LED status indicator lights

사이즈 [Unit:mm]

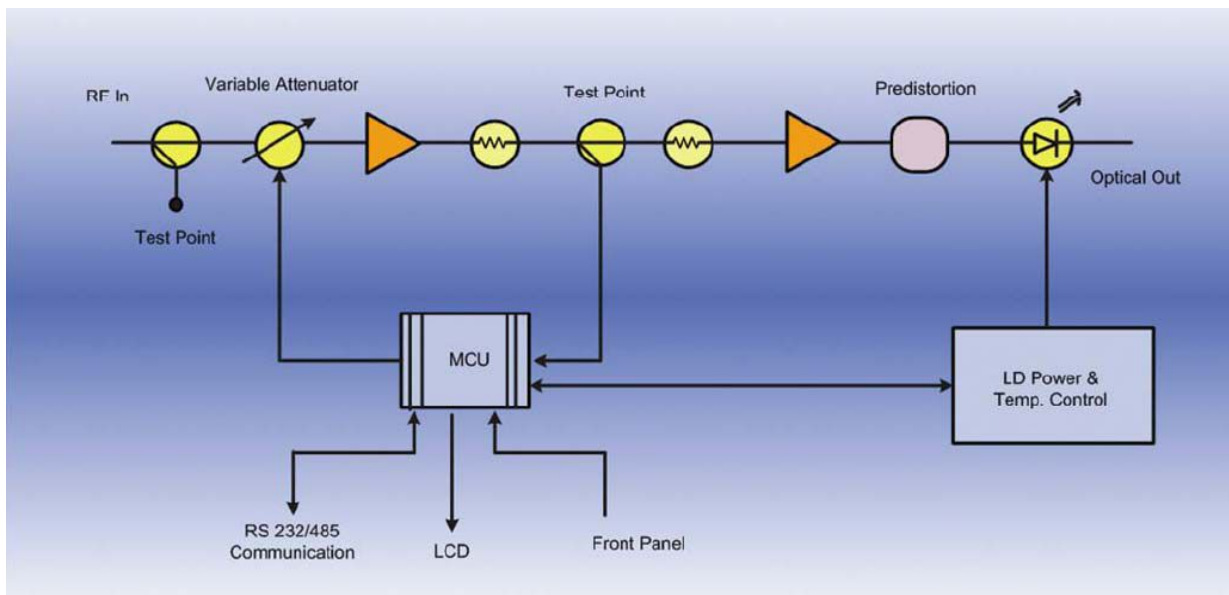


최대 가용 범위

최대 가용 범위의 과잉은 제품에 영구적인 손상을 초래한다. 이것들은 절대적인 가용 수치이다. 이들 조건이 제품의 기능적 동작을 의미하는 것은 아니다. 지속적인 최대 가용 범위는 제품보증(신뢰)에 부정적인 영향을 초래 할 수 있다.

변수	기호	단위	최소	최대
동작 온도	Top	°C	0	50
보관 온도	Tstg	°C	-20	70
습도	H	%		85, non-condensing

블록도



제품 코드 정보

VS1310TX	--	XX	--	XX	--	XX
		Power: 08 = 08dBm 09 = 09dBm 10 = 10dBm 11 = 11dBm 12 = 12dBm 13 = 13dBm		Connector : SA = SC/APC FA = FA/APC		Customer specify