

VS1550FA EDFA

설명



표준 랙 마운트 VS1550FA 시리즈 1550nm EDFA는 CATV 또는 디지털 시스템에 적용하여 높은 광 성능을 만족하도록 디자인 되었다. VS1550FA는 980nm pump 레이저를 활용하여 1540 to 1560nm에서 7dB 이하의 노이즈와 14dBm~23dBm 출력 파워 범위를 제공한다. VS1550FA 시리즈 제품은 고성능 MCU 회로를 내장하고 있으며, 이는 상태 수치와 알람을 컨트롤 하고 모니터링 한다. 모든 수치는 모듈 전면 부 LCD 혹은 모듈 후면 부 RS232를 통해 이용 가능하다. VS1550FA시리즈 제품은 사용 중, 안전을 위해 수동 키 스위치를 채택하였다.

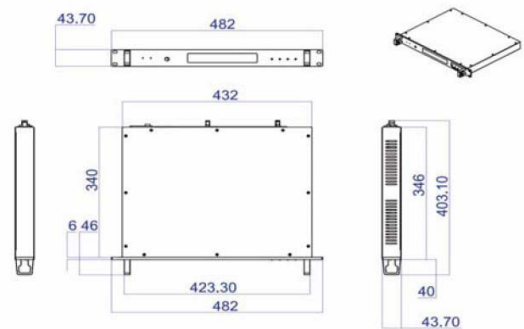
사양

변수	단위	사양	비고
광 특성			
파장	nm	1540-1560	--
입력 광 파워	dBm	-3 to +10	--
출력 포트		1	--
출력 광 파워	dBm	14dBm to 24dBm	--
안정도	dB	+/- 0.5	--
편광 의존성	dB	<0.5	--
PMD	ps	<0.5	--
반사손실	dB	>40	--
잡음 수치	dB	<5(power<=20dBm) <5.5(power>20dBm)	--
커넥터		SC/APC or FC/APC	--
전기적/물리적 특성			
가용 전압	V AC	110~260	50/60Hz
소비 전력	W	<25	--
사이즈	mm	346D x 482W x 44H	--
무게	Kg	6	--

특징

- EDFA 출력 범위: 14dBm ~ 23dBm
- low noise
- high gain
- 싱글 혹은 듀얼 980nm 펌프 디자인
- 높은 동작 온도에서 높은 신뢰성
- 다중 파장에서 1550nm 다이렉트 싱글 광 증폭
- 전면 부, 알람 표시키
- RS232 통신 인터페이스
- 백라이트 LCD 창
- CATV 와 디지털 통신 시스템 적합

사이즈[Unit:mm]

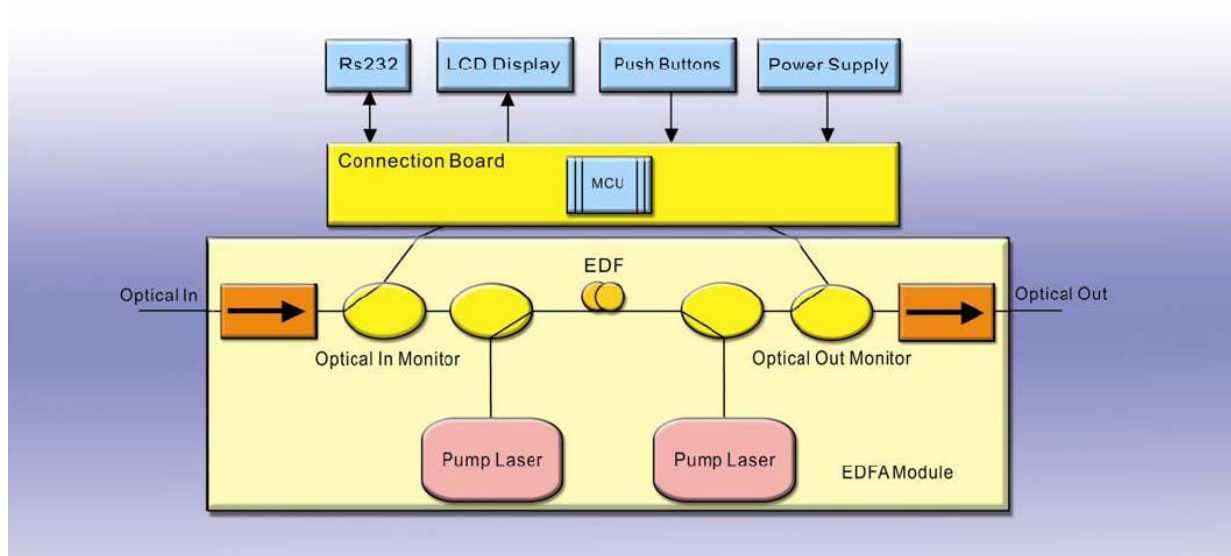


최대 가용 범위

최대 가용 범위의 과잉은 제품에 영구적인 손상을 초래한다. 이것들은 절대적인 가용 수치이다. 이들 조건이 제품의 기능적 동작을 의미하는 것은 아니다. 지속적인 최대 가용 범위는 제품보증(신뢰)에 부정적인 영향을 초래 할 수 있다.

변수	기호	단위	최소	최대
동작 온도	Top	°C (°F)	0(32)	50(122)
보관 온도	Tstg	°C (°F)	-20(-4)	60(140)
습도	H	%		85, non-condensing

블록도



제품 코드 정보

VS1550FA	--	XX	--	XX	--	XX
		Output power 14 = 14dBm 15 = 15dBm 16 = 16dBm 17 = 17dBm 18 = 18dBm 19 = 19dBm 20 = 20dBm 21 = 21dBm 22 = 22dBm 23 = 23dBm 24 = 24dBm		Connector : SA = SC/APC FA = FC/APC		Customer specify