

VS1550TX 1550nm Forward Transmitter

설명



VS1550TX 시리즈는 고 성능 1550nm(external modulate) 아날로그 송신기 이다. 이 광 송신기는 1RU 19인치 표준 새시에 패키징 돼 있으며, 다양한 네트워크 요구 조건을 만족 시키기 위한 몇 가지 구성 설정이 가능하다. VS1550TX 시리즈 송신기는 최소 7dBm출력을 2 port에서 제공하고, SBS는 13, 16, 그리고 18dBm이다. VS1550TX 송신기의 특징은 높은 CNR 그리고 높은 편평도, 낮은 소비 전력, 독자적인 pre-distortion 통합 회로를 구현한다. VS1550TX시리즈 송신기는 탁월한 CSO, CTB 성능을 제공한다. 또한 기존의 HFC, passive HFC, 그리고 FTTH 지원하고, 더 향상 시키기 위해 VALE Systems에서 개발 된 제품이다.

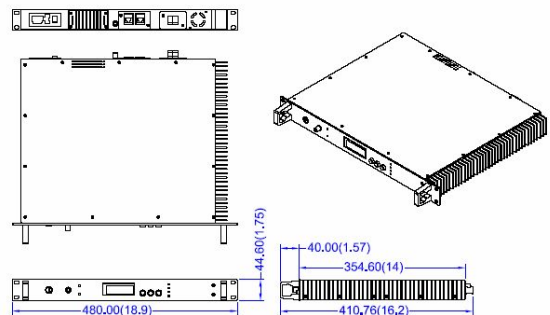
사양

변수	단위	사양	비고
광 특성			
파장	nm	1550 +/-10	--
출력 파워	dBm	≥7	--
RIN	dB/Hz	≤-160	--
광 커넥터	--	SC/APC or FC/APC	--
출력 포트	--	2	--
레이저 타입	--	1550nm DFB LD	--
SBS	dBm	13,16,18	--
RF 성능			
대역폭	MHz	45 to 870	--
반사손실	-dB	≥16	--
입력 레벨	dBmV	15 to 25	--
저항	Ohm	75	--
편평도	dB	+/-0.75	--
테스트 포인트	dB	-10+/-1	--
Link Performance 65km fiber + EDFA (NF ≤ 5), SBS setting 16dBm, receive optical power 0dBm (77 NTSC channels)			
CNR	dB	52	--
CSO	dBc	≤-65@ Output Port 1 ≤-63@ Output Port 2	--
CTB	dBc	≤-65	--
XMOD	dBc	≤-65	--
전기적/물리적 성능			
가용 전압	V AC	90~260	50/60Hz
소비 전력	W	<50	--
사이즈	mm	354D x 480W x 44H	--
무게	Kg	6	--

특징

- 19" 표준1U.
- 고성능 통합 광 isolator DFB 레이저
- 2개의 7 dBm 광 출력 포트
- +15~25 dBmV/channel RF 입력 레벨
- 높은 편평도, +/-0.75 dB
- AGC/MGC
- 근 거리/원 거리 상태 모니터링
- -10 dB 입력 테스트 단자
- SBS: 13dBm, 16dBm, 18dBm
- 전면 부 패널 레이저 On/Off interlock 스위치

사이즈 [Unit:mm]

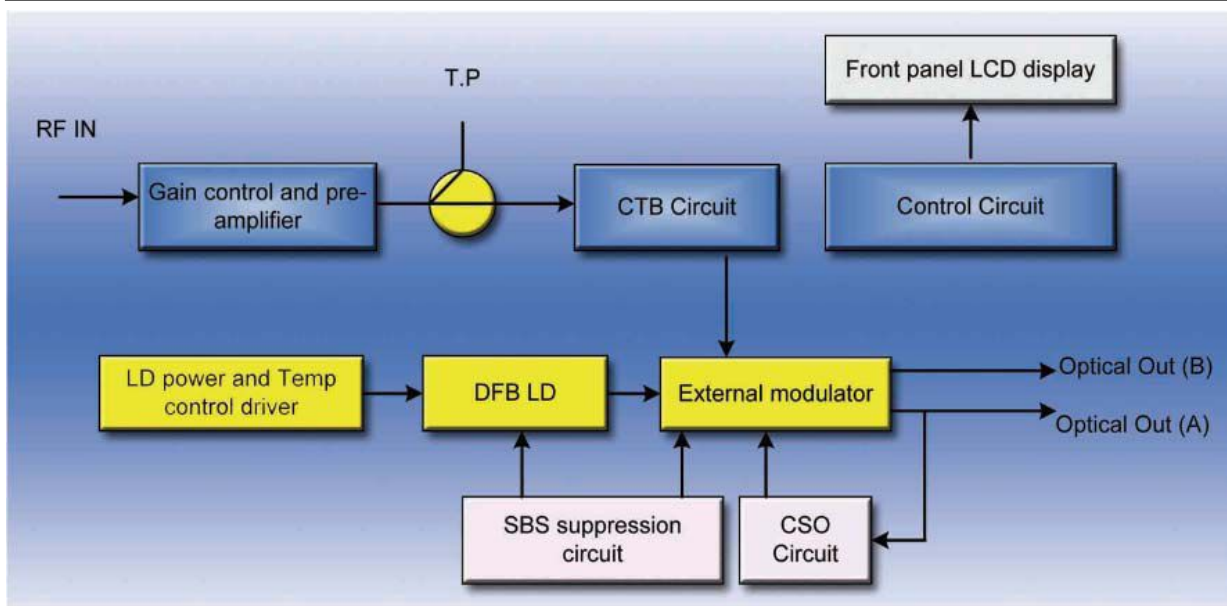


최대 가용 범위

최대 가용 범위의 과잉은 제품에 영구적인 손상을 초래한다. 이것들은 절대적인 가용 수치이다. 이들 조건이 제품의 기능적 동작을 의미하는 것은 아니다. 지속적인 최대 가용 범위는 제품보증(신뢰)에 부정적인 영향을 초래 할 수 있다.

변수	기호	단위	최소	최대
동작 온도	Top	°C (°F)	0(32)	50(122)
보관 온도	Tstg	°C (°F)	-20(-4)	60(140)
습도	H	%		85, non-condensing

블록도



제품 코드 정보

VS1550TX	--	XX	--	XX	--	XX
		SBS: 13 = 13dBm 16 = 16dBm 18 = 18dBm		Connector : SA = SC/APC FA = FA/APC		Customer specify