

VSFRX Forward Receiver

설명



VSFRX 시리즈 제품은 표준 1RU rack-mounted 하향 수신기이며, head-end의 1310nm 혹은 1550nm 파장 구성을 위해 디자인 되었다. VSFRX 시리즈는 2개의 광 수신기 모듈로 통합되어 있고 이는 1개의 유닛에 같은 RF 증폭기를 공유하며, 네트워크에 redundancy 기능을 제공한다. VSFRX 시리즈는 주파수 45~850MHz를 가지고 높은 주파수 반응도를 제공하며 낮은 잡음과, 높은 출력을 제공한다. VSFRX 시리즈는 2개의 gain control 모드가 있으며, 사용자는 AGC 혹은 MGC를 버튼을 사용하여 사용 가능하다.

사양

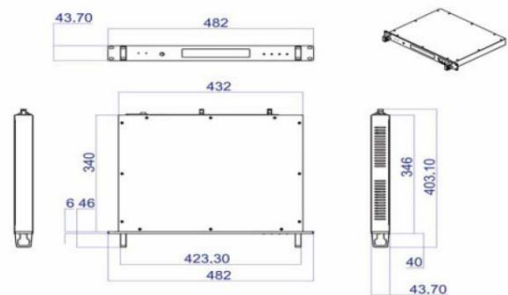
변수	단위	사양	비고
광 특성			
파장	nm	1200-1600	--
입력 포트		2	--
입력 파워	dBm	-6 to +2	--
커넥터		SC/APC	--
RF 성능			
대역폭	MHz	45 to 870	--
반사손실	-dB	≥16	--
평편도	dB	+/-1	--
저항	Ohm	75	--
출력레벨	dBmV	40	1
커넥터		F-Female	--
테스트 단자	dB	-20+/-1	--
전기적/물리적 Performance			
가용 전압	V AC	90~260	50/60Hz
소비 전력	W	<15	--
사이즈	mm	346D x 482W x 44H	--
무게	Kg	4	--

1. -1dBm 입력 파워, OMI=3.5%

특징

- 45 ~870MHz
- 19" standard 1U rack
- 광 입력 범위: -6 to +2dBm
- 높은 RF 출력: 40dBmV
- 저 왜곡 및 저 잡음
- 전면 부 -20dB 테스트 출력 단자
- Auto/Manual gain control
- LED 상태 지시기 등

사이즈 [Unit:mm]

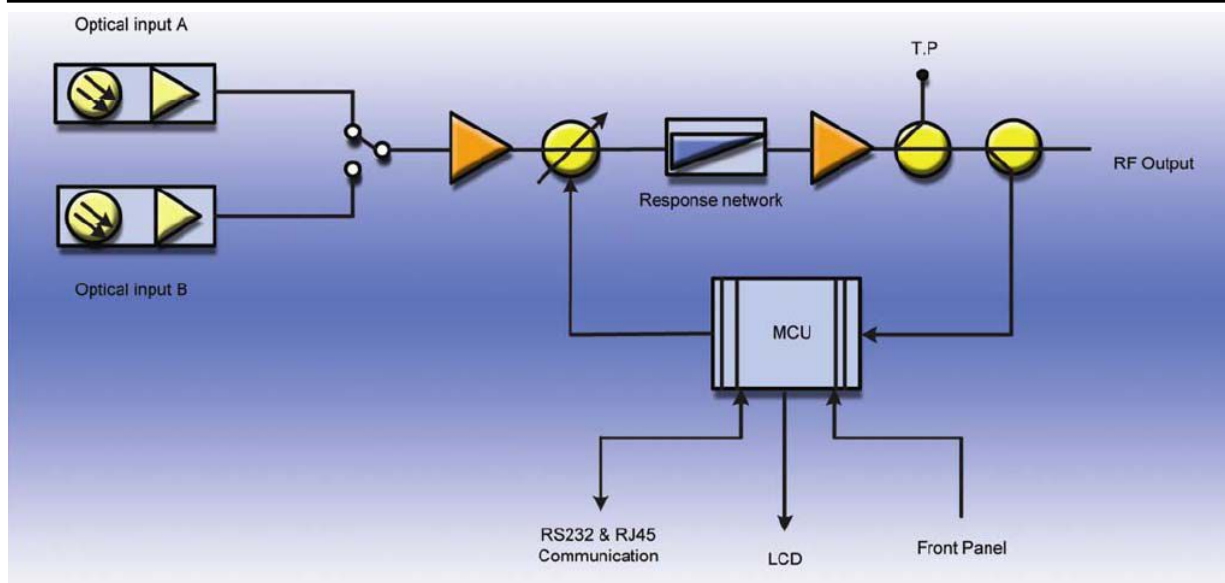


최대 가용 범위

최대 가용 범위의 과잉은 제품에 영구적인 손상을 초래한다. 이것들은 절대적인 가용 수치이다. 이들 조건이 제품의 기능적 동작을 의미하는 것은 아니다. 지속적인 최대 가용 범위는 제품보증(신뢰)에 부정적인 영향을 초래 할 수 있다.

변수	기호	단위	최소	최대
동작 온도	Top	°C	0	50
보관 온도	Tstg	°C	-20	70
습도	H	%		85, non-condensing

블록도



제품 코드 정보

VSFRX	--	XX	--	XX
		Connector : SA = SC/APC FA = FC/APC		Customer specify