

# VSRRX Quad Reverse Receiver

## 설명



VSRRX는 Quad analog 하향 수신기이다. 컴팩디자인은 시장에서 이를 고 밀도의 패키징이 가능하게 만든다. 이것은 또한 4개의 수신기를 1개의 1RU 쉐시에 설치할 수 있다. 출력은 대략 45dBmV이며, 패시브 RF splitting이 가능하게 하며, rack 공간을 아끼고, 신뢰성을 높일 수 있다. 이러한 컴팩 디자인은 H/E에서 랙 공간 요구조건을 최소화하며, HFC 및 패시브 HFC, FTTH 네트워크의 구조적 배치를 향상 시킨다.

## 사양

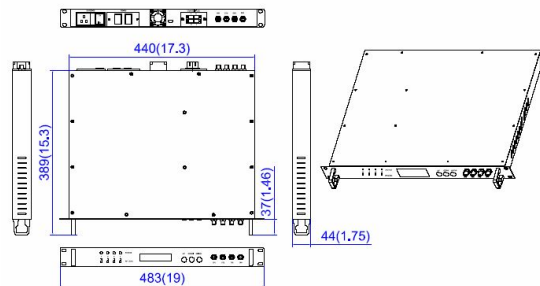
변수	단위	사양	비고
<b>광 특성</b>			
파장	nm	1200-1600	--
입력 포트		2	--
입력 파워	dBm	-18 to 0	--
커넥터		SC/APC	--
<b>RF 성능</b>			
대역폭	MHz	5-200	--
반사손실	-dB	≥16	--
평편도	dB	+/-1	--
저항	Ohm	75	--
출력레벨	dBmV	≥45	1
커넥터		F-Female	--
Test Point	dB	-20+/-1	--
CNR	dB	≥48	1
CSO	-dBc	≥55	2
CTB	-dBc	≥60	2
MGC	dB	0 to -20	--
<b>물리적/전기적 성능</b>			
가용 전압	V AC	90~260	50/60Hz
소비 전력	W	<18	--
사이즈	mm	389D x 483W x 44H	--
무게	Kg	4.5	--

1. 광 입력 -7dBm, OMI=16%, 0dB 감쇄 세팅  
 2. 45dBmV, 2 톤 테스트, f1=13MHz, f2=19MHz

## 특징

- 5~200MHz
- 19" 표준 1RU 디자인
- 넓은 광 입력 범위: -18 to 0dBm
- 높은 RF 출력: 45dBmV
- 고 패키징 밀도 (1 쉐시당 최대 4개)
- -20dB 테스트 출력 단자
- 입력 문제해결 링크 스위치
- LED 상태 지시 등

## 사이즈 [Unit:mm]

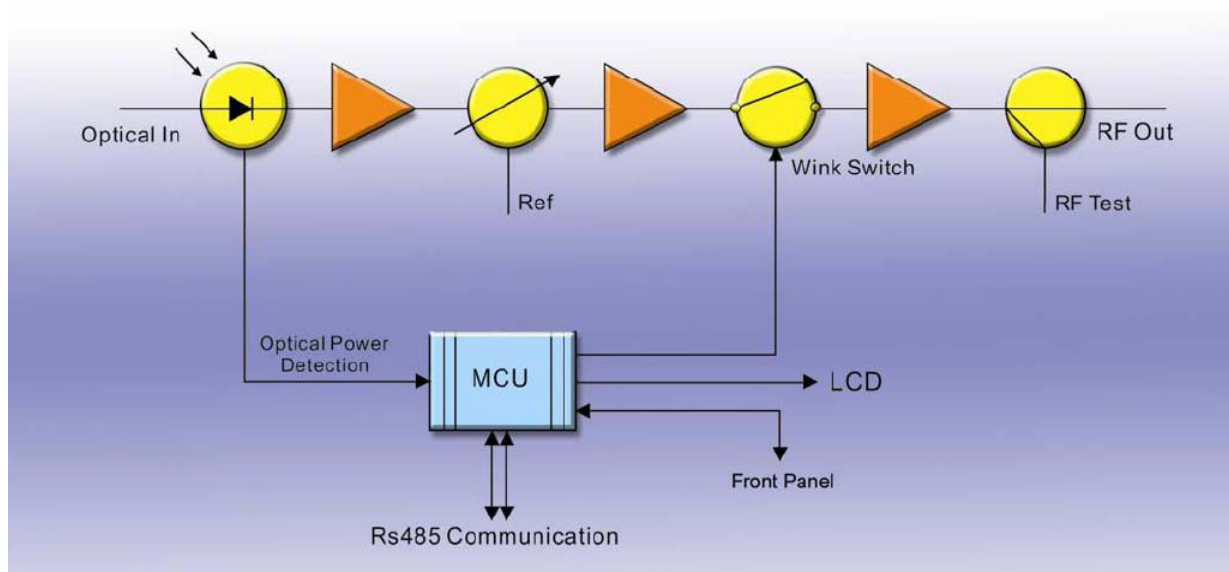


## 최대 가용 범위

최대 가용 범위의 과잉은 제품에 영구적인 손상을 초래한다. 이것들은 절대적인 가용 수치이다. 이들 조건이 제품의 기능적 동작을 의미하는 것은 아니다. 지속적인 최대 가용 범위는 제품보증(신뢰)에 부정적인 영향을 초래 할 수 있다.

변수	기호	단위	최소	최대
동작 온도	Top	°C	0	50
보관 온도	Tstg	°C	-20	70
습도	H	%		85, non-condensing

## 블록도



## 제품 코드 정보

VSRRX	--	45	--	XX	--	XX
				Connector : SA = SC/APC FA = FC/APC		Customer specify